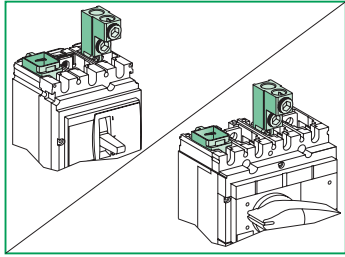


**Compact NSX100-250
FPower NSX / GV7
INS / INV**

1 cable / 2 cables connector
Bornes 1 cable / 2 cables
Bornes 1 cable / 2 cables



Merlin Gerin
Square D
Télemécanique

Schneider Electric

GHD16314AA-04

Schneider Electric Industries SAS
89, boulevard Franklin Roosevelt
F-92505 Rueil-Malmaison Cedex (France)
Tel: + 33 (0)1 41 29 85 00
www.schneider-electric.com



© 2008 Schneider Electric.
All rights reserved.

IMPORTANT NOTE

- This device must be installed by a qualified electrician.
- We cannot accept any responsibility for failure to follow the instructions provided in this document.

REMARQUE IMPORTANTE

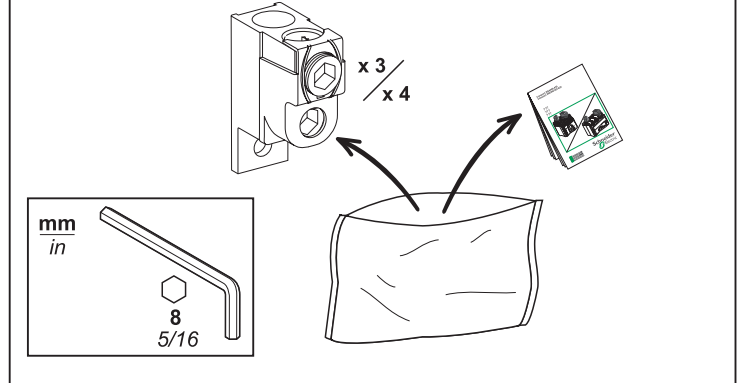
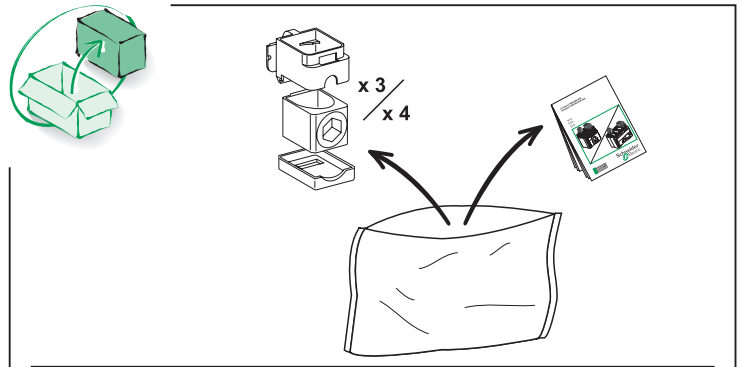
- L'installation de cet appareil doit être effectuée par des professionnels de l'électricité.
- Le non-respect des indications de la présente notice ne saurait engager la responsabilité du constructeur.

OBSERVACIÓN IMPORTANTE

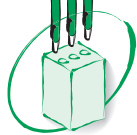
- La instalación y mantenimiento de este aparato sólo debe ser realizado por electricistas profesionales.
- El fabricante no se hace responsable en caso de no cumplir con las indicaciones expuestas en este aviso.

重要注意事項

- 本装置必须由合格的电工进行安装。
- 我们不承担任何因未遵循本文档中的指南而导致的责任。



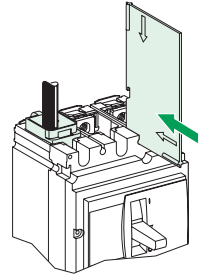
⚠ DANGER
Disconnect all power supplying the equipment, including external control power that may be present, before installing the lug kit.



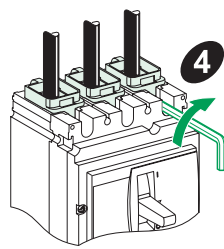
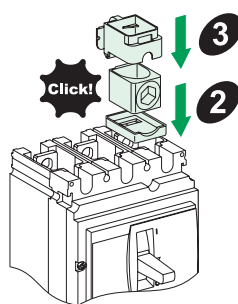
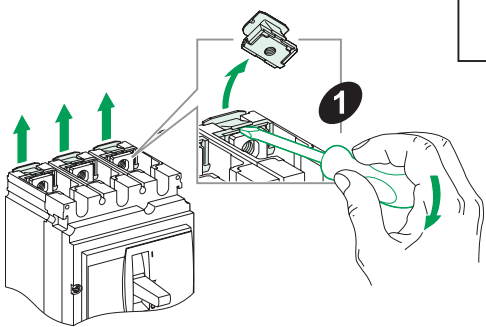
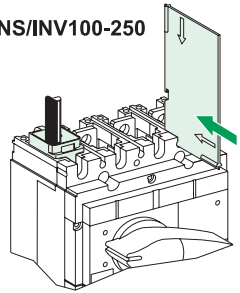
	25...95 mm ² AWG 4...4/0	120...185 mm ² 250...350 kcmil
x3	LV429227	LV429259
x4	LV429228	LV429260

mm in		25,4 1		● S: 25...50 mm ² Cu / Al	20 N.m 180 lb-in
				● S: AWG 4...1/0 Cu / Al	
mm in		15,5 0.61		● S: 70...95 mm ² Cu / Al	26 N.m 225 lb-in
				● S: AWG 2/0...4/0 Cu / Al	
mm in		25,4 1		● S: 120...185 mm ² Cu / Al	26 N.m 225 lb-in
				● S: 250...350 kcmil Cu / Al	

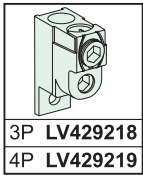
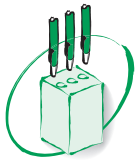
NSX100-250



INS/INV100-250



GHD16314AA-04



3P LV429218
4P LV429219

